

# ZA10RJE

**PIATTAFORME A BRACCIO ARTICOLATO**

Conforme a CE/ANSI/GB

## Punti salienti

- Potente motore a corrente alternata dal controllo preciso, affidabile ed esente da manutenzione
- Sistema di alimentazione ausiliaria indipendente per un utilizzo più sicuro
- Soluzione compatta in grado di raggiungere un'altezza di lavoro di 21,45 m e con capacità di sollevamento fino a 250 kg

## Caratteristiche

### Di Serie

- Controlli proporzionali
- Allarme per tutti i movimenti
- Lampeggiante
- Cancellone di ingresso a chiusura automatica
- Sistema autofrenante
- Sistema di discesa di emergenza
- Pulsante di arresto di emergenza
- Sistema di livellamento automatico
- Sistema di diagnostica di bordo
- Sistema di protezione antiribaltamento
- Pneumatico solido senza giunture
- Sistema di rilevamento del carico
- Display LEAD da 4,3
- Clacson
- Timer
- Rotazione del braccio
- Funzione di sollevamento verticale
- Joystick a pollice per la guida
- Caricatore intelligente di batterie da 35A
- Display quantità elettrica
- Protezione da bassa quantità di energia elettrica





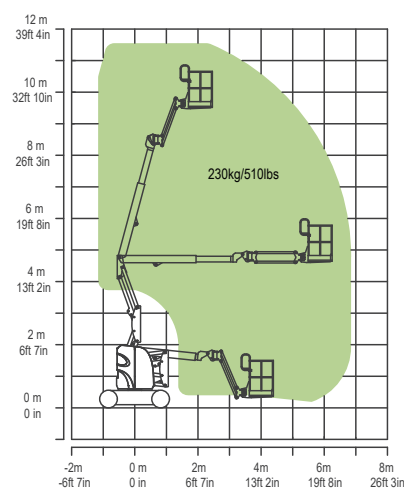
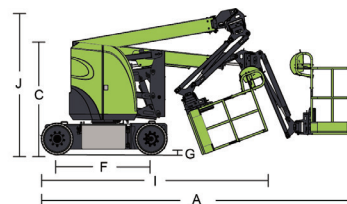
# ZA10RJE

## PIATTAFORME A BRACCIO ARTICOLATO

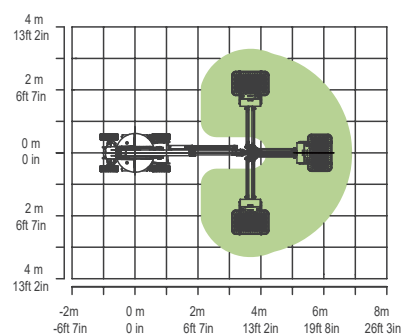
Conforme a CE/ANSI/GB

### Caratteristiche tecniche

Modello	ZA10RJE
<b>Dimensioni</b>	
Altezza di lavoro	11,55m
Altezza piano calpestio	9,55m
Massimo sbraccio orizzontale	6,85m
Punto massimo di articolazione	4,6m
A - Lunghezza a riposo	5,5m
B - Larghezza chiusa	1,19m
C - Altezza a riposo	1,98m
D - Lunghezza piattaforma	1,17m
E - Larghezza piattaforma	0,76m
F - Passo	1,65m
G - Altezza da terra	0,1m
Lunghezza jib	1,24m
Lunghezza trasporto (braccio ripiegato)	3,95m
Altezza trasporto (braccio ripiegato)	2,45m
<b>Prestazioni</b>	
Portata in cesta	230kg
Velocità di guida	5km/h
Pendenza superabile	35% (19°)
Oscillazione degli assali	-
Raggio di sterzata (interno)	1,7m
Raggio di sterzata (esterno)	3,25m
Rotazione torretta	355° non-continui
Raggio di articolazione	±90°
Rotazione navicella	±90°
H Ingombro di coda	0m
Pendenza massima di lavoro	-
Velocità massima del vento	12,5m/s
Pneumatici	22x7x17,75 riempiti a schiuma
<b>Alimentazione</b>	
Batteria	24x2V/330Ah
Caricatore	48V/35A
Motore di azionamento	AC 32V/3,3kW
Motore di sollevamento	DC 48V/4,5kW
Alimentazione ausiliaria	Pompa elettrica CC
Capienza serbatoio idraulico	15L
<b>Peso</b>	
Peso totale	6550kg



Range of Motion ZA10RJE



Range of Jib Swing Motion ZA10RJE